

見積参考資料

工事名 R 1 吉土 鳴門池田線 上板・鍛冶屋原 道路工事

◇経費情報◇

工種区分	道路改良工事
単価地区	徳島東部 1
施工地域・工事場所	一般交通影響有り(2)
前金支出割合	補正を行わない
契約保証	補正しない
現場環境改善費	計上しない

注意

「見積参考資料」は入札参加者の迅速で適正な工事費の見積りのための一資料であり、請負契約を拘束するものではない。

設計内訳書 (本01)

工事名	R1吉土 鳴門池田線 上板・鍛冶屋原 道路工事				事業区分 工事区分	道路新設・改築 道路改良	
工事区分・工種・種別・細別	規格	単位	数量	単価	金額	数量・金額増減	摘要
道路改良		式	1				
道路土工		式	1				
掘削工		式	1				
掘削	土質:土砂,施工方法:片切掘削	m3	5				単 1号
石・ブロック積(張)工		式	1				
作業土工		式	1				
床掘り	土質:土砂	m3	7				単 2号
埋戻し	土質:土砂	m3	4				単 3号
コンクリートブロック工(コンクリートブロック積)		式	1				
コンクリートブロック積	ブロック規格:滑面 控え35cm	m2	14				単 4号
胴込・裏込材(碎石)	碎石規格:再生碎石 RC-40	m3	5				単 5号
目地板	目地板の種類:瀝青質目地板t=10	m2	0.7				単 6号
水抜きパイプ	VPφ65	m	2				単 7号

設計内訳書 (本01)

工事名	R1 吉土 鳴門池田線 上板・鍛冶屋原 道路工事				事業区分 工事区分	道路新設・改築 道路改良	
工事区分・工種・種別・細別	規格	単位	数量	単価	金額	数量・金額増減	摘要
コンクリートブロック基礎	コンクリート規格:18-8-40(普通), 底幅:52cm, 高さ:20cm	m	7.4				単 8号
天端コンクリート	コンクリート規格:18-8-40(高炉)	m ³	0.5				単 9号
小口止コンクリート	コンクリート規格:18-8-40(高炉) H=2.250	箇所	1				単 10号
小口止コンクリート	コンクリート規格:18-8-40(高炉) H=2.250	箇所	1				単 11号
排水構造物工		式	1				
場所打水路工	L型水路工	式	1				
コンクリート	18-8-40	m ³	0.8				単 12号
型枠	小型構造物	m ²	7				単 13号
基礎碎石	RC-40 t=0.15m	m ²	3				単 14号
目地材	t=0.01m	m ²	0.1				単 15号
仮設工		式	1				
交通管理工		式	1				
交通誘導警備員		人日	14				単 16号

設計内訳書（本01）

工事名	R 1 吉土 鳴門池田線 上板・鍛冶屋原 道路工事				事業区分 工事区分	道路新設・改築 道路改良	
工事区分・工種・種別・細別	規格	単位	数量	単価	金額	数量・金額増減	摘要
直接工事費		式	1				
共通仮設		式	1				
共通仮設費（率計上）		式	1				
純工事費		式	1				
現場管理費		式	1				
工事原価		式	1				
一般管理費等		式	1				
工事価格		式	1				
消費税額及び地方消費税額		式	1				
工事費計		式	1				

1次単価表

単価使用年月	2019.12
歩掛適用年月	2019.12
労務調整係数	1.000-00000 0.0 0

単 1号	掘削	土質:土砂,施工方法:片切掘削	単位	m3	単位数量	1	単価	
名称・規格		条件	単位	数量	単価	金額	摘要	
掘削		土砂,片切掘削	m3	1				
合計								
単価							円/m3	

1次単価表

単価使用年月	2019.12
歩掛適用年月	2019.12
労務調整係数	1.000-00000 0.0 0

単 2号	床掘り	土質:土砂	単位	m3	単位数量	1	単価	
名称・規格		条件	単位	数量	単価	金額	摘要	
床掘り		土砂,平均施工幅1m以上2m未満,無し,無し	m3	1				
合計								
単価							円/m3	

1次単価表

単価使用年月	2019.12
歩掛適用年月	2019.12
労務調整係数	1.000-00000 0.0 0

単 3号	埋戻し	土質:土砂	単位	m3	単位数量	1	単価	
名称・規格		条件	単位	数量	単価	金額	摘要	
	埋戻し	最大埋戻幅1m未満	m3	1				
	合計							
	単価						円/m3	

1次単価表

単価使用年月	2019.12
歩掛適用年月	2019.12
労務調整係数	1.000-00000 0.0 0

単 4号	コンクリートブロック積	ブロック規格:滑面 控え35cm	単位	m2	単位数量	1	単価	
名称・規格		条件	単位	数量	単価	金額	摘要	
	コンクリートブロック積工	滑面,無し,無し,練積,有(胴込+裏込),0.28m3/m2,18-8-40(高炉)	m2	1				単 17号
	合計							
	単価						円/m2	

1次単価表

単価使用年月	2019.12
歩掛適用年月	2019.12
労務調整係数	1.000-00000 0.0 0

単 5号	胴込・裏込材(砕石)	砕石規格:再生砕石 RC-40	単位	m3	単位数量	1	単価	
名称・規格		条件	単位	数量	単価	金額	摘要	
	胴込・裏込材(砕石)	間知・平・連節・緑化ブロック,再生砕石 RC-40	m3	1				
	合計							
	単価							円/m3

1次単価表

単価使用年月	2019.12
歩掛適用年月	2019.12
労務調整係数	1.000-00000 0.0 0

単 6号	目地板	目地板の種類:瀝青質目地板t=10	単位	m2	単位数量	1	単価	
名称・規格		条件	単位	数量	単価	金額	摘要	
	目地板	瀝青質目地板t=10	m2	1				
	合計							
	単価							円/m2

1次単価表

単価使用年月	2019.12
歩掛適用年月	2019.12
労務調整係数	1.000-00000 0.0 0

単 7号	水抜きパイプ	VP φ 65	単位	m	単位数量	1	単価	
名称・規格		条件	単位	数量	単価	金額	摘要	
	硬質塩化ビニル管(一般管) VP-65		m	1				
	合計							
	単価						円/m	

1次単価表

単価使用年月	2019.12
歩掛適用年月	2019.12
労務調整係数	1.000-00000 0.0 0

単 8号	コンクリートブロック基礎	コンクリート規格:18-8-40(普通),底幅:52cm,高さ:20cm	単位	m	単位数量	1	単価	
名称・規格		条件	単位	数量	単価	金額	摘要	
	現場打基礎コンクリート	18-8-40(普通),有り,一般養生・特殊養生(練炭)	m3	0.114				
	合計							
	単価						円/m	

1次単価表

単価使用年月	2019.12
歩掛適用年月	2019.12
労務調整係数	1.000-00000 0.0 0

単 9号	天端コンクリート	コンクリート規格:18-8-40(高炉)	単位	m3	単位数量	1	単価	
名称・規格		条件	単位	数量	単価	金額	摘要	
	天端コンクリート	18-8-40(高炉),一般養生	m3	1				
	合計							
	単価							円/m3

1次単価表

単価使用年月	2019.12
歩掛適用年月	2019.12
労務調整係数	1.000-00000 0.0 0

単 10号	小口止コンクリート	コンクリート規格:18-8-40(高炉) H=2.250	単位	箇所	単位数量	1	単価	
名称・規格		条件	単位	数量	単価	金額	摘要	
	コンクリート	小型構造物,人力打設,18-8-40(高炉),一般養生,無し,全ての費用	m3	0.548				
	型枠	一般型枠,小型構造物	m2	3.26				
	合計							
	単価							円/箇所

1次単価表

単価使用年月	2019.12
歩掛適用年月	2019.12
労務調整係数	1.000-00000 0.0 0

単 11号	小口止コンクリート	コンクリート規格:18-8-40(高炉) H=2.250	単位	箇所	単位数量	1	単価	
名称・規格		条件	単位	数量	単価	金額	摘要	
コンクリート		小型構造物, 人力打設, 18-8-40(高炉), 一般養生, 無し, 全ての費用	m3		0.548			
型枠		一般型枠, 小型構造物	m2		3.26			
合計								
単価								円/箇所

1次単価表

単価使用年月	2019.12
歩掛適用年月	2019.12
労務調整係数	1.000-00000 0.0 0

単 12号	コンクリート	18-8-40	単位	m3	単位数量	1	単価	
名称・規格		条件	単位	数量	単価	金額	摘要	
コンクリート		小型構造物, バックホウ(クレーン機能付)打設, 18-8-40(高炉), 一般養生, 全ての費用	m3		1			
合計								
単価								円/m3

1次単価表

単価使用年月	2019.12
歩掛適用年月	2019.12
労務調整係数	1.000-00000 0.0 0

単 13号	型枠	小型構造物	単位	m2	単位数量	1	単価	
名称・規格		条件	単位	数量	単価	金額	摘要	
	型枠	一般型枠, 小型構造物	m2	1				
	合計							
	単価						円/m2	

1次単価表

単価使用年月	2019.12
歩掛適用年月	2019.12
労務調整係数	1.000-00000 0.0 0

単 14号	基礎碎石	RC-40 t=0.15m	単位	m2	単位数量	1	単価	
名称・規格		条件	単位	数量	単価	金額	摘要	
	基礎碎石	12.5cmを超え17.5cm以下, 再生クラッシュ ラン 40~0, 全ての費用	m2	1				
	合計							
	単価						円/m2	

1次単価表

単価使用年月	2019.12
歩掛適用年月	2019.12
労務調整係数	1.000-00000 0.0 0

単 15号	目地材	t=0.01m	単位	m2	単位数量	1	単価	
名称・規格		条件	単位	数量	単価	金額	摘要	
	目地板	瀝青質目地板t=10	m2	1				
	合計							
	単価						円/m2	

1次単価表

単価使用年月	2019.12
歩掛適用年月	2019.12
労務調整係数	1.000-00000 0.0 0

単 16号	交通誘導警備員		単位	人日	単位数量	1	単価	
名称・規格		条件	単位	数量	単価	金額	摘要	
	交通誘導警備員B		人日	1				単 18号
	合計							
	単価						円/人日	

2次単価表

単価使用年月	2019.12
歩掛適用年月	2019.12
労務調整係数	1.000-00000 0.0 0

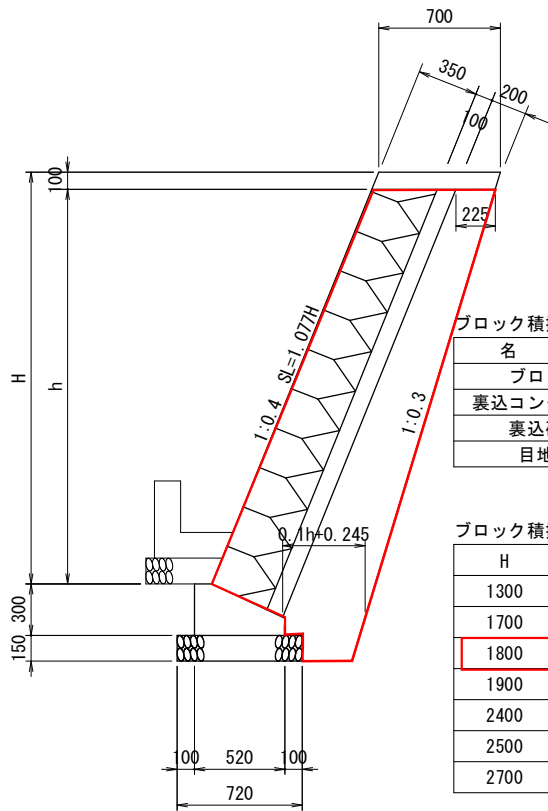
単 18号	交通誘導警備員B		単位	人日	単位数量	1	単価	
名称・規格		条件	単位	数量	単価	金額	摘要	
	交通誘導警備員B		人					
	合計							
	単価							円／人日

R 1 吉土 鳴門池田線 上板・鍛冶屋原 道路工事

数量 総括表			工事区分 (レベル 1)			
工種 (レベル 2)	種別 (レベル 3)	細別 (レベル 4)	規格 (レベル 5)	単位	数量	摘要
土工						
	掘削工					
		オープン掘削	土砂	m3	5	第1号計算書
	作業土工					
		床掘	土砂	m3	7	第2号計算書
		埋戻D	転用土	m3	4	
擁壁工						
	1号ブロック積擁壁工-本体工			m	7.4	第3号計算書
		ブロック	間知ブロック	m2	13.6	
		裏込コンクリート	$\sigma_{ck}=18N/mm^2$	m3	1.4	
		裏込砕石	RC-40	m3	5.48	
		目地材	t=0.01m	m2	0.7	
		水抜きパイプ	VP $\phi 65$	m	2.2	
		胴込コンクリート	$\sigma_{ck}=18N/mm^2$	m3	2.4	
	1号ブロック積擁壁工-基礎工			m	7.4	第4号計算書
		コンクリート	$\sigma_{ck}=18N/mm^2$	m3	0.8	
		型枠	小型構造物	m2	3.0	
		基礎砕石	RC-40 t=0.15m	m2	5.3	
		目地材	t=0.01m	m2	0.1	
	1号ブロック積擁壁工-天端コンクリート			m	7.4	第5号計算書
		コンクリート	$\sigma_{ck}=18N/mm^2$	m3	0.5	
		型枠	小型構造物	m2	1.6	
		目地材	t=0.01m	m2	0.1	
	小口止コンクリート工	No.2+9.7-No.2+10.0		箇所	1.0	第6号計算書
		コンクリート	$\sigma_{ck}=18N/mm^2$	m3	0.6	
		型枠	小型構造物	m2	3.3	
	小口止コンクリート工	No.2+17.7-No.2+18.0		箇所	1.0	第6号計算書
		コンクリート	$\sigma_{ck}=18N/mm^2$	m3	0.6	
		型枠	小型構造物	m2	3.3	
排水構造物工						
	L型水路工			m	7.7	第7号計算書
		コンクリート	$\sigma_{ck}=18N/mm^2$	m3	0.8	
		型枠	小型構造物	m2	6.9	
		基礎砕石	RC-40 t=0.15m	m2	3.2	
		目地材	t=0.01m	m2	0.1	

第3号計算書

名 称	1号ブロック積擁壁工-本体工	1式当り数量
-----	----------------	--------



ブロック積擁壁工 (1.0m当り)

名 称	規 格	数 量
ブロック	間知ブロック	1.077h m ²
裏込コンクリート	$\sigma_{ck}=18N/mm^2$	0.108h+0.005 m ³
裏込砕石	RC-40	$0.05h^2+0.27h+0.091$ m ³
目地材	t=0.01m	$(0.485h+0.081)/10.0$ m ²

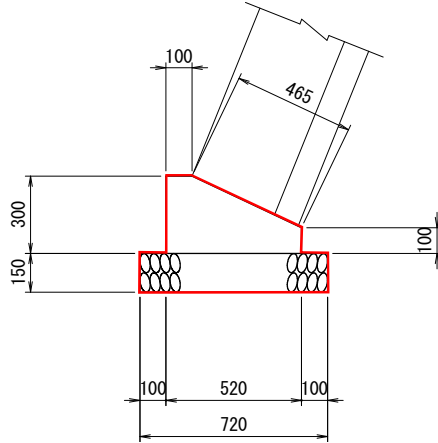
ブロック積擁壁工 (数量表) (1.0m当り)

H	h	ブロック	裏込コンクリート	裏込砕石	目地材
1300	1200	1.292 m ²	0.135 m ³	0.53 m ³	0.07 m ²
1700	1600	1.723 m ²	0.178 m ³	0.69 m ³	0.09 m ²
1800	1700	1.831 m ²	0.189 m ³	0.74 m ³	0.09 m ²
1900	1800	1.939 m ²	0.199 m ³	0.78 m ³	0.10 m ²
2400	2300	2.477 m ²	0.253 m ³	1.03 m ³	0.12 m ²
2500	2400	2.585 m ²	0.264 m ³	1.08 m ³	0.12 m ²
2700	2600	2.800 m ²	0.286 m ³	1.18 m ³	0.13 m ²

名 称	規 格	算 式	単 位	数 量
施工延長		No. 2+10.3 ~ No. 2+17.7	m	7.4
ブロック	間知ブロック	1.831 × 7.4	m ²	13.55
裏込コンクリート	$\sigma_{ck}=18N/mm^2$	0.189 × 7.4	m ³	1.40
裏込砕石	RC-40	0.74 × 7.4	m ³	5.48
目地材	t=0.01m	0.09 × 7.4	m ²	0.67
水抜きパイプ	VPφ65	$13.55/3.0 \times (0.35+0.10) \times 1.077$	m	2.19
胴込コンクリート	$\sigma_{ck}=18N/mm^2$	$13.55 \times 0.35/2$	m ³	2.37
裏込コンクリート	1m ² 当り	0.189	m ³	0.189
胴込コンクリート	1m ² 当り	$1.0 \times 0.35/2$	m ³	0.175

第4号計算書

名 称	1号ブロック積擁壁工-基礎工	1式当り数量
-----	----------------	--------



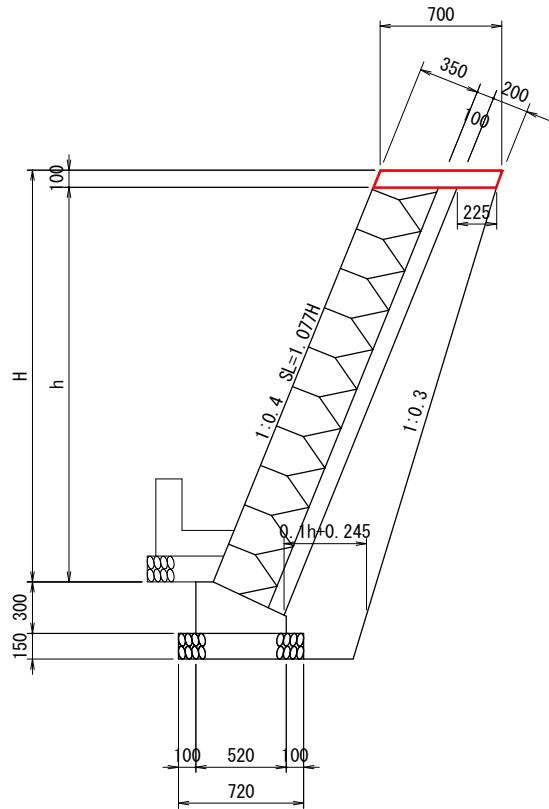
ブロック積擁壁工(基礎部) (1.0m当り)

名 称	規 格	数 量
コンクリート	$\sigma_{ck}=18N/mm^2$	0.114 m3
型 枠	小型構造物	0.40 m2
基礎砕石	RC-40 t=0.15m	0.72 m2
目地材	t=0.01m	0.01 m2

名 称	規 格	算 式	単 位	数 量
施工延長		No. 2+10.3 ~ No. 2+17.7	m	7.4
コンクリート	$\sigma_{ck}=18N/mm^2$	0.114×7.4	m3	0.84
型 枠	小型構造物	0.40×7.4	m2	2.96
基礎砕石	RC-40 t=0.15m	0.72×7.4	m2	5.33
目地材	t=0.01m	0.01×7.4	m2	0.08
		(1.0m当り数量)		
コンクリート	$\sigma_{ck}=18N/mm^2$	$(0.10+0.52)/2 \times 0.20+0.10 \times 0.52$	m3	0.114
型 枠	小型構造物	$0.30+0.10$	m2	0.40
基礎砕石	RC-40 t=0.15m	0.72	m2	0.72
目地材	t=0.01m	$0.114/10.0$	m2	0.011

第5号計算書

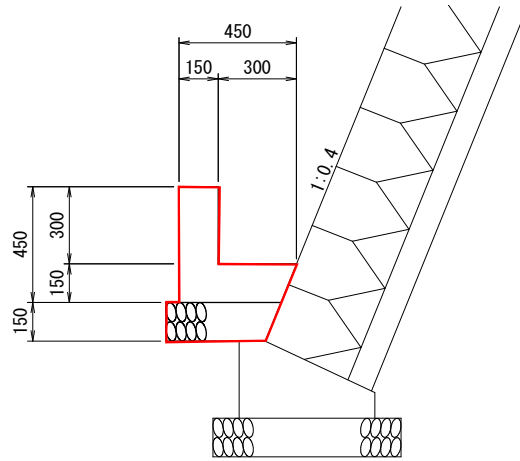
名 称	1号ブロック積擁壁工-天端コンクリート工	1式当り数量
-----	----------------------	--------



名 称	規 格	算 式	単 位	数 量
施工延長		No. 2+10.3 ~ No. 2+17.7	m	7.4
コンクリート	$\sigma_{ck}=18\text{N/mm}^2$	0.07×7.4	m ³	0.52
型枠	小型構造物	0.22×7.4	m ²	1.59
目地材	t=0.01m	0.01×7.4	m ²	0.05
		(1.0m当り数量)		
コンクリート	$\sigma_{ck}=18\text{N/mm}^2$	$(0.35+0.10+0.20) \times 1.077 \times 0.10$	m ³	0.070
型枠	小型構造物	$(0.1+0.1) \times 1.077$	m ²	0.22
目地材	t=0.01m	$(0.35+0.10+0.20) \times 1.077 \times 0.10/10.0$	m ²	0.01

第7号計算書

名 称	L型水路工	1式当り数量
-----	-------	--------



L型水路工 (1.0m当り)

名 称	規 格	数 量
コンクリート	$\sigma_{ck}=18N/mm^2$	0.108 m ³
型 枠	小型構造物	0.90 m ²
基礎碎石	RC-40 t=0.15m	0.41 m ²
目地材	t=0.01m	0.01 m ²

名 称	規 格	算 式	単 位	数 量
施工延長		(右) No. 2+ 9.9 ~ No. 2+17.7 L=7.7m	m	7.7
コンクリート	$\sigma_{ck}=18N/mm^2$	0.108X7.7	m ³	0.832
型 枠	小型構造物	0.9X7.7	m ²	6.93
基礎碎石	RC-40 t=0.15m	0.41X7.7	m ²	3.16
目地材	t=0.01m	0.011X7.7	m ²	0.08
		(1.0m当り数量)		
コンクリート	$\sigma_{ck}=18N/mm^2$	$0.30 \times 0.15 + (0.45 + 0.39) / 2 \times 0.15$	m ³	0.108
型 枠	小型構造物	2×0.45	m ²	0.90
基礎碎石	RC-40 t=0.15m	0.41	m ²	0.41
目地材	t=0.01m	$0.108 / 10.0$	m ²	0.01